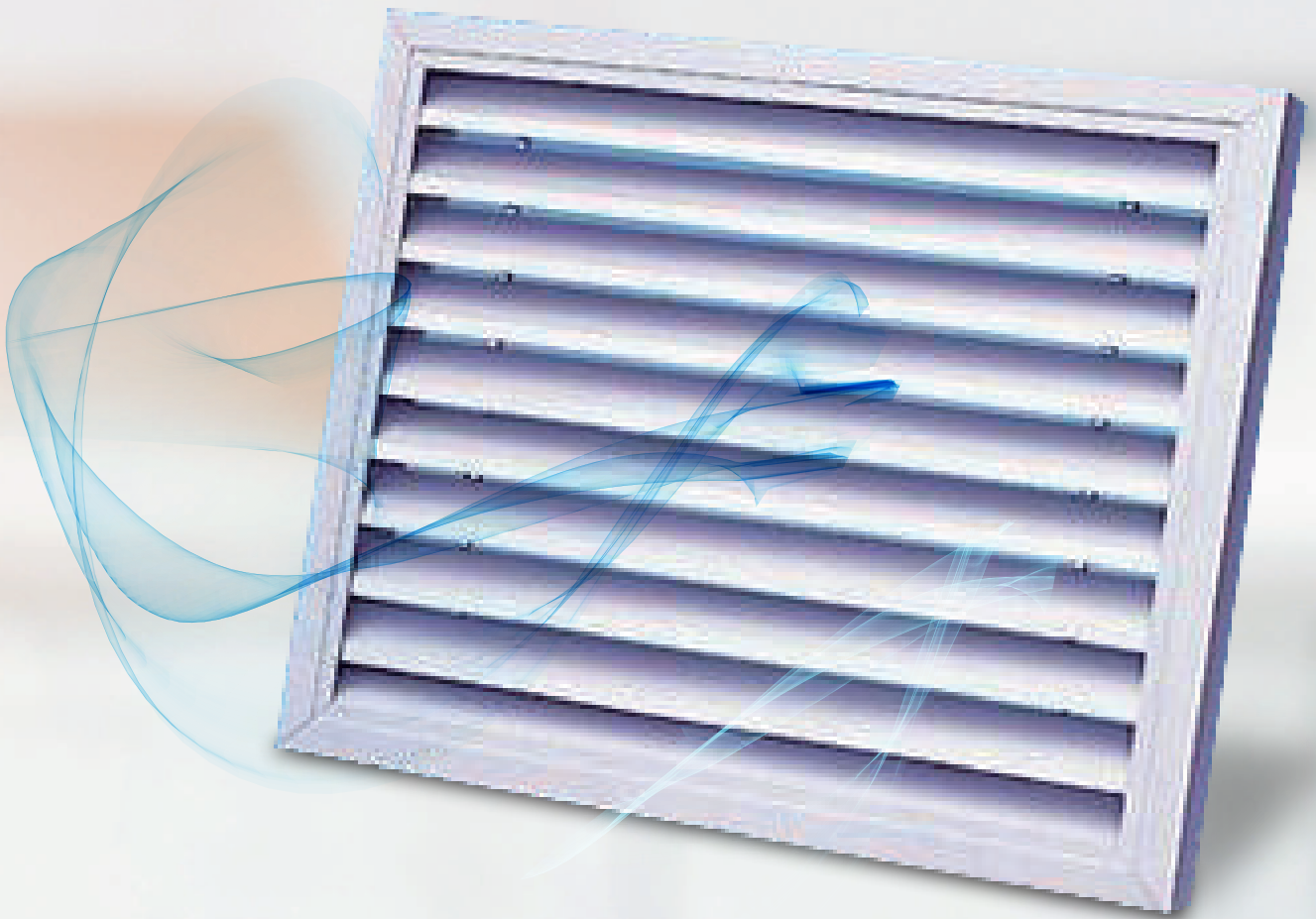


無滴汗風咀
Sweatless Diffuser

沒有倒汗水的風咀



DDS

佳得風管系統有限公司
Delta Duct Systems Ltd.

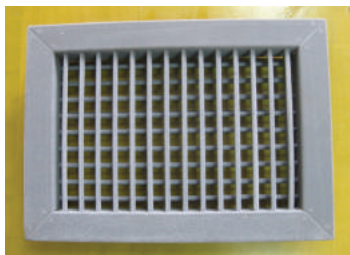
無滴汗系列

風咀系列

AFC-150 無滴汗單層百葉風咀
Aluminum Single Deflection



AFC-250 無滴汗雙層百葉風咀
Aluminum Double Deflection



AFC-ECG 無滴汗蛋格式格柵風咀
Aluminum Egg Crate Grill



AFC-SC 無滴汗矩形吊頂散流器
Aluminum Square and
Rectangular Ceiling Diffuser



AFC-RAL 無滴汗回風百葉風咀
Aluminum Return Air Louver



AFC-RHL 無滴汗門鉸回風咀
Aluminum/ Hinged Return Louver



AFC-LBD 型無滴汗線形散流器
Aluminum Linear Bar Diffuser



AFC-RC4-D(F)
無滴汗圓形散流器送風咀
Aluminum Round Ceiling
Diffuser and Outlet



閘系列

OBD 人字閘
Opposed Blade Damper



AFC-150無滴汗單層百葉風咀

Aluminum Single Deflection



AFC-150無滴汗單層百葉風口，可作空調和通風系統中的送風咀和回風咀。風咀後面也可配置鋼（鋁）制風量調節閥（人字閘）和鋁（錦綸）篩檢程式，風咀葉片可根據供冷和供暖的不同要求，調節上、下（左、右）角度，以控制氣流出口方向。

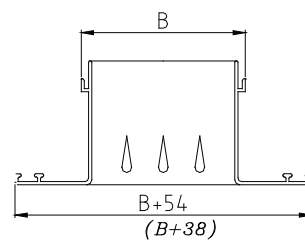
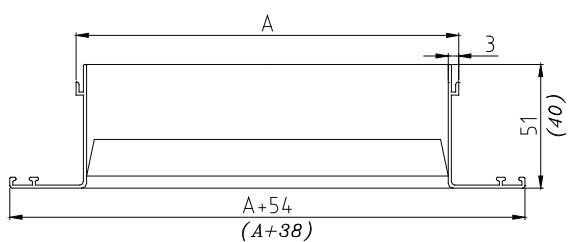
閘系列

- AFC-150-H --單層百葉風咀，葉片平行於水平尺寸A。
- AFC-150-V --單層百葉風咀，葉片垂直於水平尺寸A。
- AFC-150A-H --寬邊框單層百葉風咀，葉片平行於水平尺寸A。
- AFC-150A-V --寬邊框單層百葉風咀，葉片垂直於水平尺寸A。

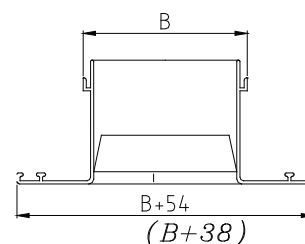
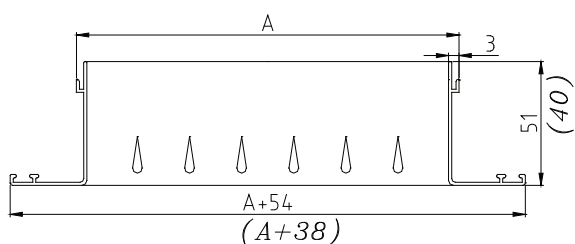
標注

型號 / 調節閥型號 額尺寸規格A x B
AFC-150-V / OBD-1 -400 x 250

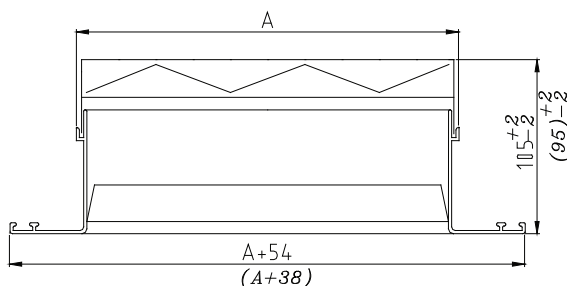
無滴汗單層百葉風咀結構尺寸



AFC-150-H, AFC-150A-H



AFC-150-V, AFC-150A-V



AFC-150-H/OBD, AFC-150A-H/OBD

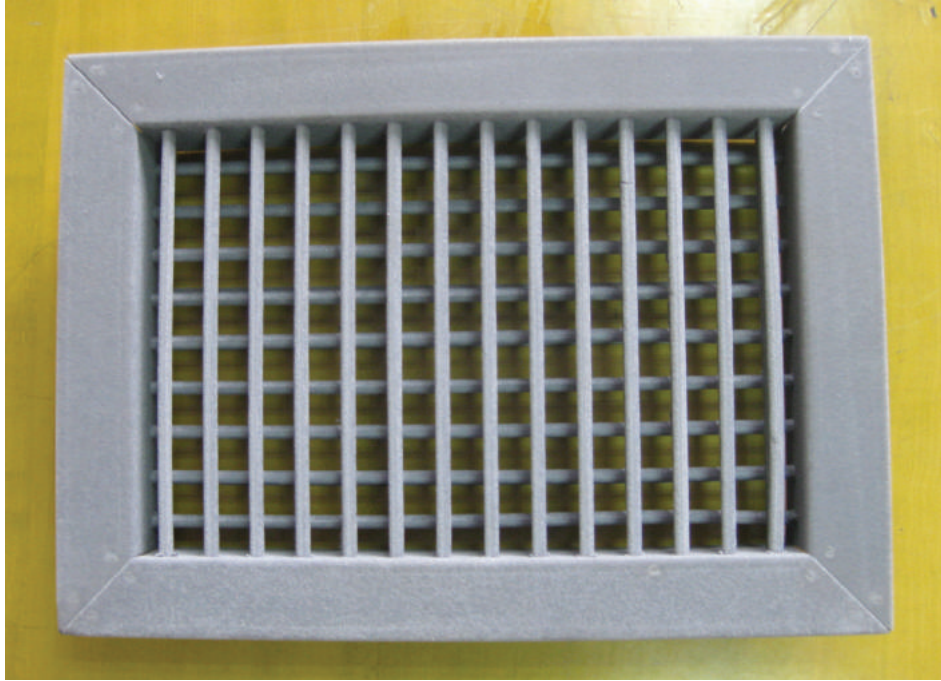
注：括弧內尺寸為窄邊框風咀的尺寸

無滴汗單層百葉風咀規格

型號 \ 頸尺寸	長邊 (mm)	短邊 (mm)
AFC-150-H (V)	100-1500	100-1000
AFC-150A-H (V)	100-1500	100-1000
AFC-150-H (V) /OBD	100-1500	100-1000
AFC-150A-H (V) /OBD	100-1500	100-1000

AFC-250無滴汗雙層百葉風咀

Aluminum Double Deflection



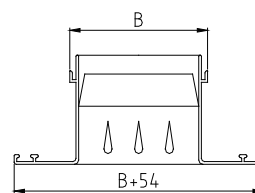
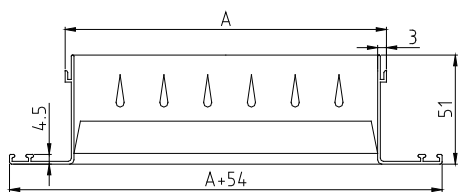
AFC-250無滴汗雙層百葉風咀，根據使用要求，風咀後面可配製鋼/鋁風量調節閥（人字閘）。雙層百葉風咀具有兩層相互垂直的葉片，調節水平和垂直葉片的角度可調整氣流擴散面，以改變射程。

型號分類

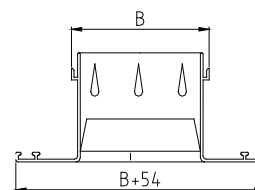
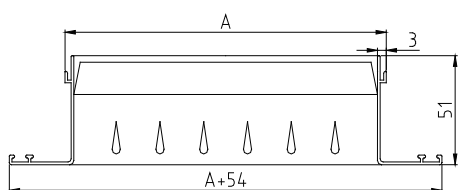
AFC-250-H — 雙層百葉風咀，前排葉片平行於水平尺寸A

AFC-250-V — 雙層百葉風咀，前排葉片垂直於水平尺寸A

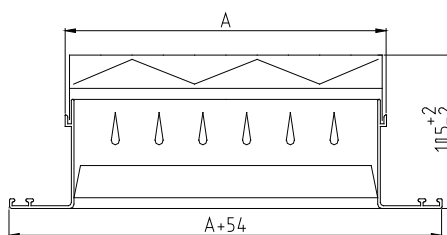
無滴汗雙層百葉風咀結構尺寸



AFC-250-H, AFC-250A-V



AFC-250-V, AFC-250A-V



AFC-250-V/OBD, AFC-250A-V/OBD

無滴汗雙層百葉風咀規格

型號 \ 頸尺寸	長邊 (mm)	短邊 (mm)
AFC-250-H (V)	100-1500	100-1000
AFC-250-H (V) /OBD	100-1500	100-1000

標注

型號 / 調節閥型號 頸尺寸規格A x B

AFC-250-V / OBD-1 -400 x 250

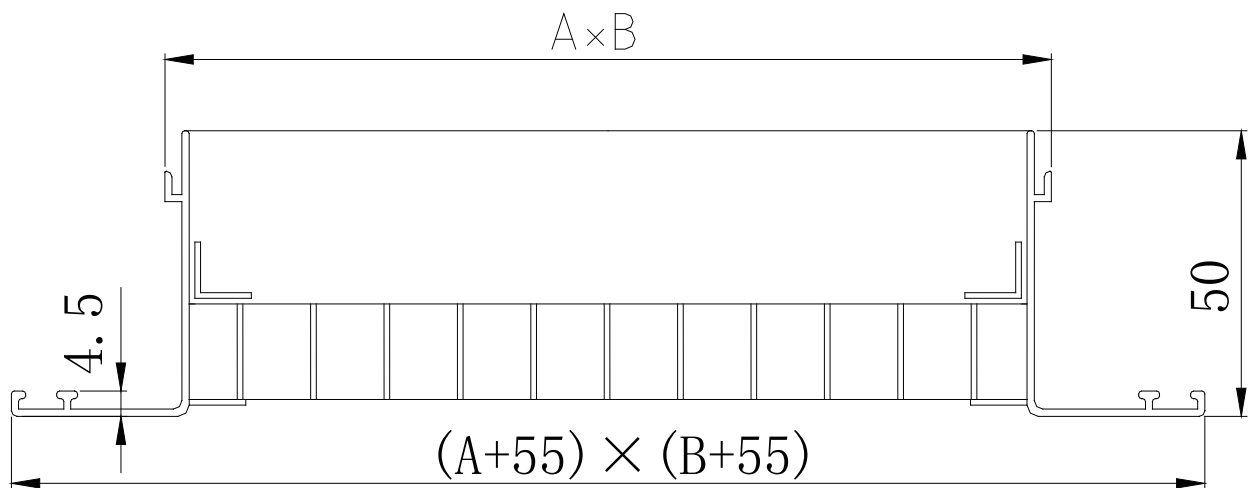
AFC-ECG 無滴汗蛋格式格柵風咀

Aluminum Egg Crate Grill



AFC-ECG無滴汗蛋格式格柵風咀，適合於室內作送、回風咀用。

結構尺寸



AFC-ECG

無滴汗雙層百葉風咀規格

頸長邊（毫米）	100~1000
頸短邊（毫米）	100~600

標注

型號 頸尺寸規格A × B

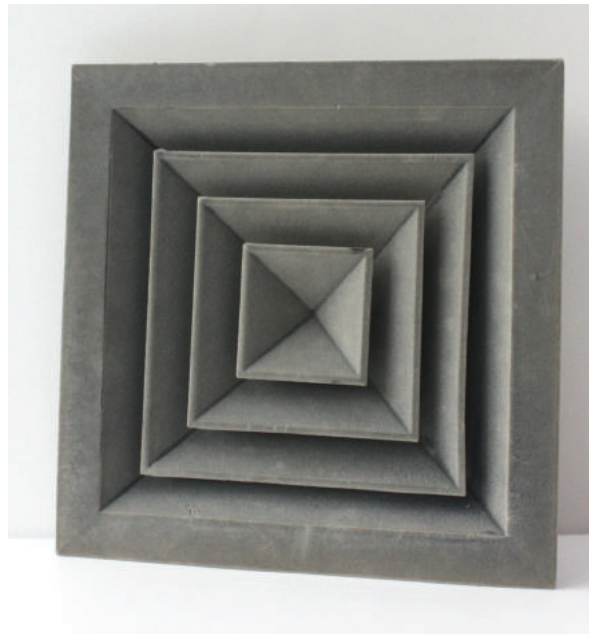
AFC - ECG - 500 × 200

風咀有效面積表

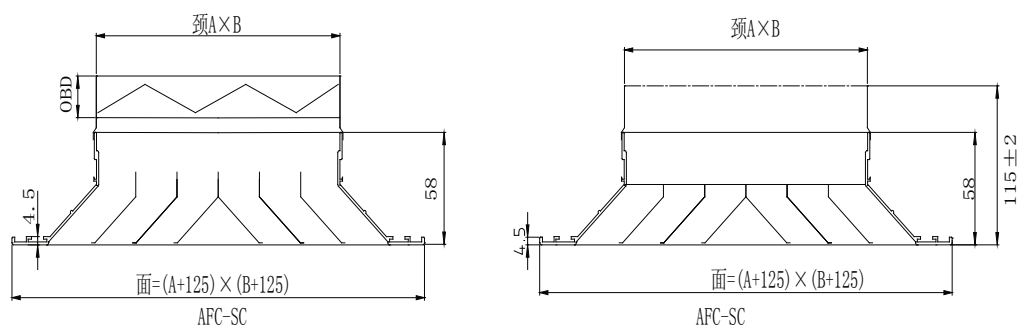
頸尺寸 A×B (毫米)	150×100	300×200	450×300	600×400	750×500	900×600
風咀面積 (平方米)	0.013	0.056	0.129	0.231	0.364	0.527
風咀有效面積 (平方米)	0.0075	0.04	0.084	0.183	0.293	0.428

AFC-SC無滴汗矩形吊頂散流器

Aluminum Square and Rectagular Ceiling Diffuser



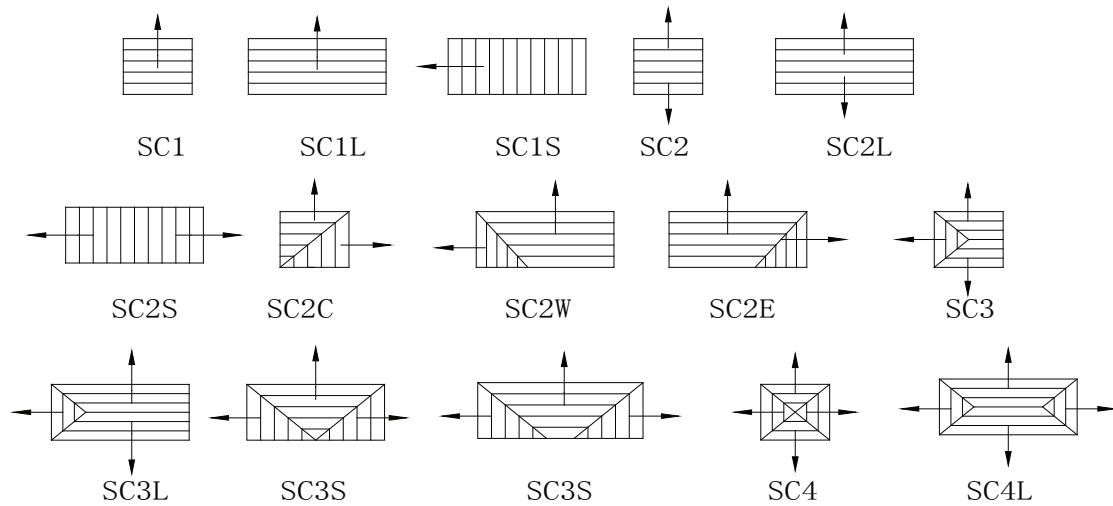
結構、外形尺寸



AFC-SC型無滴汗散流器具有良好的散流特性和美觀的外形。可廣泛應用於空調系統中作送風咀，其結構形式有多樣，1~4個不同方向散流的形式，能滿足所有類型天花板的要求。散流器外框和內芯可分離，裝卸容易，便於調節風量。根據使用要求，散流器後端可配製風量調節閥（OBD）

AFC-SC無滴汗矩形吊頂散流器

Aluminum Square and Rectangular Ceiling Diffuser



分類解釋

類型	氣流數	面外形	頭外形	葉片排列方向	氣流方向
SC1	1	方	方		單向氣流
SC1L	1	矩	矩	平行于長邊	單向氣流垂直于長邊
SC1S	1	矩	矩	平行于短邊	單向氣流垂直于短邊
SC2	2	方	方		雙向氣流相背
SC2L	2	矩	矩	平行于長邊	雙向氣流垂直于長邊
SC2S	2	矩	矩	平行于短邊	雙向氣流垂直于短邊
SC2C	2	方	方	互相垂直	雙向氣流互相垂直
SC2W	2	矩	矩	互相垂直	主氣流朝北，次氣流朝西
SC2E	2	矩	矩	互相垂直	主氣流朝北，次氣流朝東
SC3	3	方	方	互相垂直	三向氣流互相垂直
SC3L	3	矩	矩	二向葉片平行于長邊	三向氣流二向垂直于長邊
SC3S	3	矩	矩	二向葉片平行于短邊	三向氣流二向垂直于短邊
SC4	4	方	方	四向排列	四向均等
SC4L	4	矩	矩	四向排列	二向主氣流二向垂直于長邊
SC4R	4	方	圓	四向排列	四向均等

SC型散流器的規格

分類	頸尺寸 A (毫米)	頸尺寸 B (毫米)	分類	頸尺寸 A (毫米)	頸尺寸 B (毫米)
SC1	100—1000	等於 A	SC2E	150--1000	100—小於 A
SC1L	150—1000	100—小於 A	SC3	100--1000	等於 A
SC1S	150—1000	100—小於 A	SC3L	150--1000	100—小於 A
SC2	100—1000	等於 A	SC3S	150--1000	100—小於 A
SC2L	150—1000	100—小於 A	SC4	100--1000	
SC2S	150—1000	100—小於 A	CS4L	150--1000	100—小於 A
SC2C	100—1000	等於 A	SC4R	$\varphi 125—\varphi 500$	
SC2W	150—1000	100—小於 A	SC4B	300--1000	等於 A

材料+分類 / 調節閥—頸尺寸A × B

AFC-SC3L-300 × 200

AFC-SC4-375 × 375

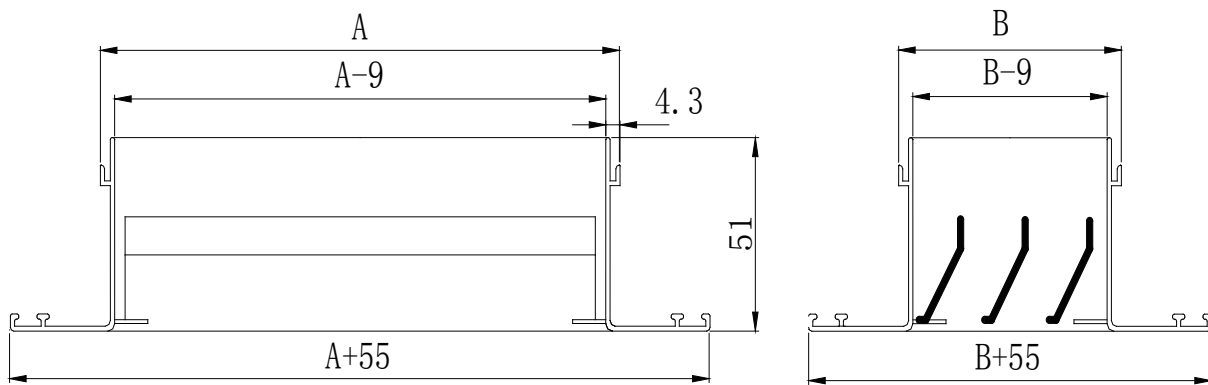
AFC-RAL無滴汗回風百葉風咀

Aluminum Return Air Louver



RAL型無滴汗百葉風咀具有較好的通風性能和挺括的外形，可廣泛地應用在空調系統中作回風咀用。根據需要可在風咀後配加篩檢程式。

結構外形尺寸



AFC-RAL

結構外形尺寸

頸長邊 (毫米)	200-2000
頸短邊 (毫米)	150-1000

標注

型號/篩檢程式型號-頸尺寸A × B
AFC-RAL / NF-600 × 300

回風百葉風咀AL-RAL

頸尺寸(毫米)	速度 (米/秒)	1.02	1.52	2.03	2.53	3.05
面積 (米 ²)						
220×150	流量 (米 ³ /時)	51	76	103	128	154
0.014						
330×235	流量 (米 ³ /時)	150	225	300	375	450
0.041						
460×320	流量 (米 ³ /時)	307	460	615	765	920
0.084						
590×405	流量 (米 ³ /時)	515	770	1030	1285	1550
0.141						
720×490	流量 (米 ³ /時)	780	1165	1560	1945	2340
0.213						
850×575	流量 (米 ³ /時)	1096	1635	2190	2730	3280
0.299						
980×660	流量 (米 ³ /時)	1450	2185	2920	3650	4390
0.4						
1110×745	流量 (米 ³ /時)	1890	2820	3780	4705	5665
0.516						
1240*830	流量 (米 ³ /時)	2368	330	4735	5900	7100
0.647						
1370×915	流量 (米 ³ /時)	2900	4330	5805	7230	8700
0.793						
15001×000	流量 (米 ³ /時)	3490	5200	6980	8690	10460
0.953						

AFC-RHL無滴汗門較回風咀

Aluminum/ Hinged Return Louver



RHL型無滴汗門較式回風百葉風咀是在RAL型無滴汗回風百葉風咀的基礎上設計的新穎回風咀。該回風咀的葉芯與外框用門鉸連接。風咀安裝後，可任意打開內芯元件，更換風咀篩檢程式，是理想的回風咀。

該回風咀可分為兩類：

AFC-RHL-1 寬葉門鉸回風咀

AFC-RHL-2 細葉門鉸回風咀

結構、外形尺寸

規格尺寸

頸長邊（毫米）	300-1500
頸短邊（毫米）	200-750

標注

型號 型號/篩檢程式型號-頸規格A × B-顏色

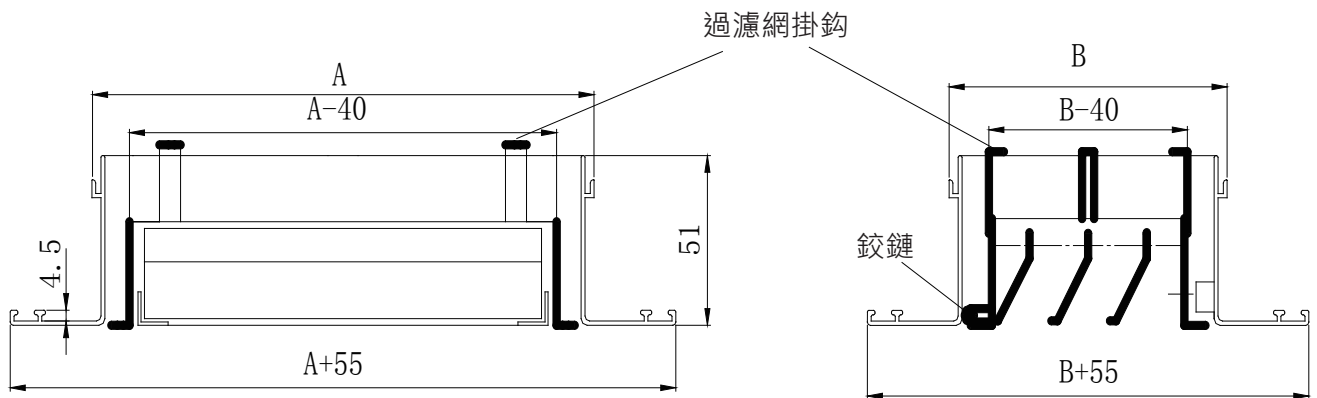
AFC-RHL-1 600 × 300

AFC-RHL-2 600 × 300

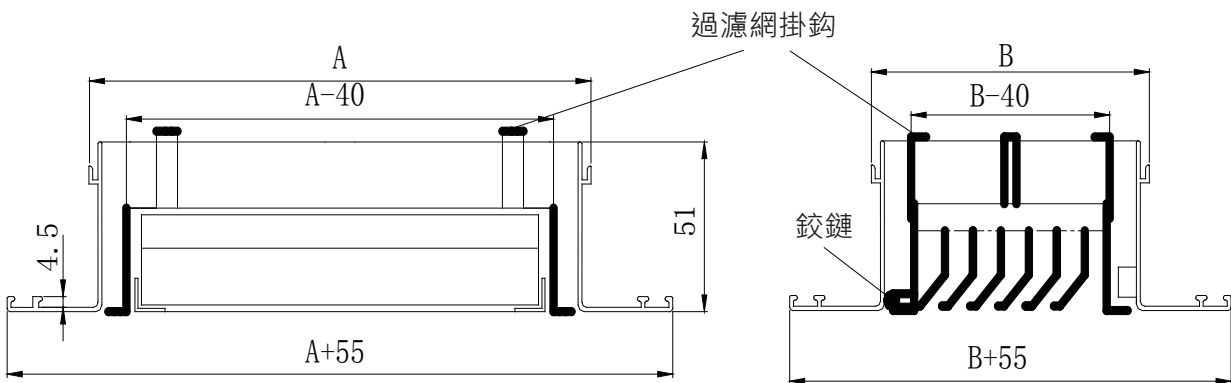
AFC-RHL-1/NF 600 × 300

AFC-RHL-2/NF 600 × 300

結構、外形尺寸



寬葉門絞式回風口 AFC-RHL-1



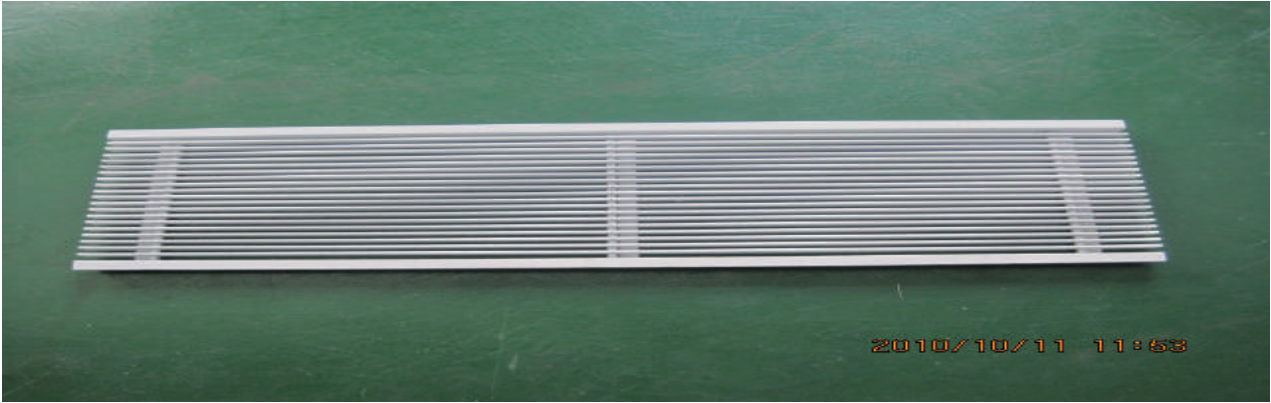
細葉門絞式回風口 AFC-RHL-2

無滴汗門鉸式回風咀

額尺寸 (毫米) 回風面積 (米 ²)	風口型號 回風速度 (米/秒)	AFC-RHL-1					AFC-RHL-2				
		1.02	1.53	2.03	2.53	3.05	1.02	1.53	2.03	2.53	3.05
200×200 0.015/0.021	流量 (米 ³ /時)	55	82	110	137	165	77	115	155	190	230
300×255 0.033/0.045	流量 (米 ³ /時)	120	180	240	300	360	165	245	330	410	495
400×310 0.059/0.078	流量 (米 ³ /時)	215	320	430	540	650	285	425	570	710	735
500×365 0.092/0.12	流量 (米 ³ /時)	335	500	670	840	1010	440	655	880	1095	1315
600×420 0.133/0.171	流量 (米 ³ /時)	485	725	975	1215	1460	625	935	1250	1560	1875
700×475 0.181/0.23	流量 (米 ³ /時)	660	990	1325	1650	1990	845	1260	1690	2105	2535
800×530 0.236/0.30	流量 (米 ³ /時)	865	1290	1730	2150	2590	1095	1830	2190	2730	3280
900×585 0.299/0.373	流量 (米 ³ /時)	1095	1630	2190	2730	3285	1365	2035	2730	3400	4095
1000×640 0.368/0.462	流量 (米 ³ /時)	1350	2010	2695	3355	4040	1690	2520	3380	4210	5070
1100×695 0.446/0.557	流量 (米 ³ /時)	1630	2435	3265	4065	4900	2040	3040	4080	5080	6110
1200×750 0.53/0.66	流量 (米 ³ /時)	1940	2895	3880	4835	5820	2415	3600	4830	6020	7250

AFC-LBD型無滴汗線形散流器

Aluminum Linear Bar Diffuser



LBD型無滴汗線條形散流器，突出了線形設計的特點。可用於室內線形和環形分佈的送、回風裝置、可在側牆、地板和天花板上安裝。

散流器最大長度為1.5米，對於更大的長度，可分段對接。

散流器的外框寬度有寬邊框和窄邊框二種規格。

分類

AFC-LBD-10 直片型線形散流器。

AFC-LBD-15-1 單向彎片型線形散流器。

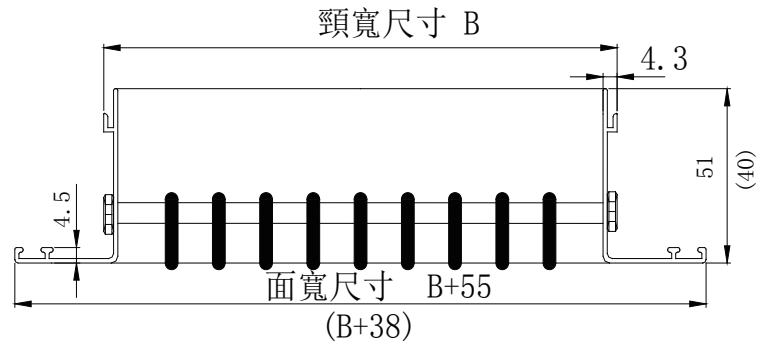
AFC-LBD-15-2 雙向彎片型線形散流器

AFC-LBD-10A 寬邊框直片型散流器。

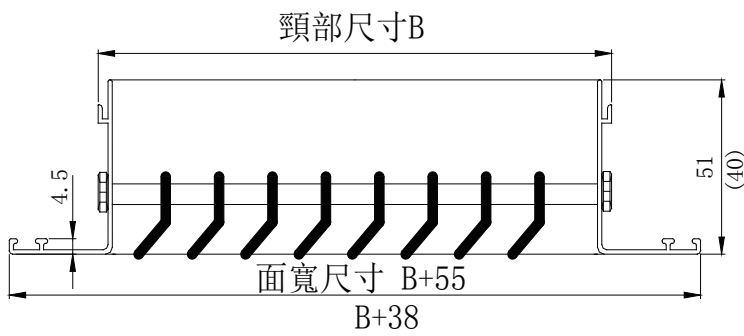
AFC-LBD-15A-1 寬邊框單向彎片型線形散流器。

AFC-LBD-15A-2 寬邊框雙向彎片型線形散流器

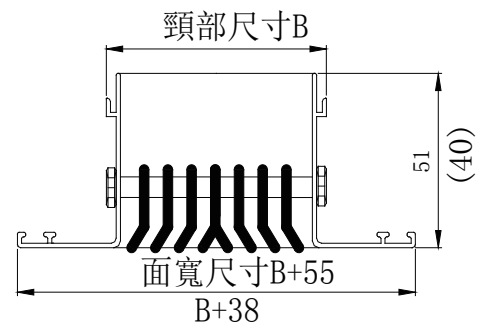
結構、外形尺寸



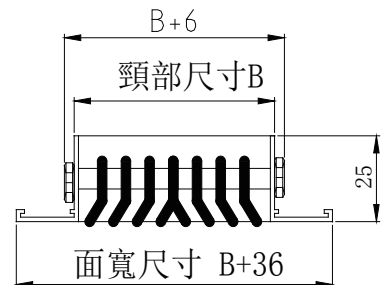
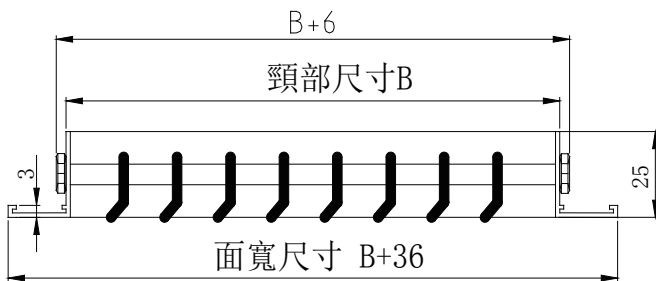
AFC-LBD-10
AFC-LBD-10A



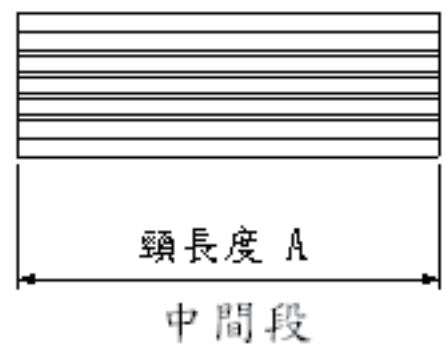
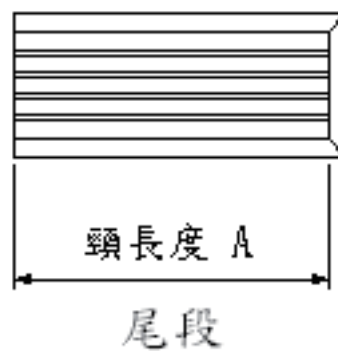
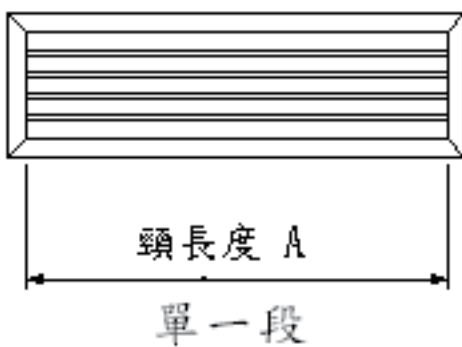
AFC-LBD-15-1
AFC-LBD-15A-1



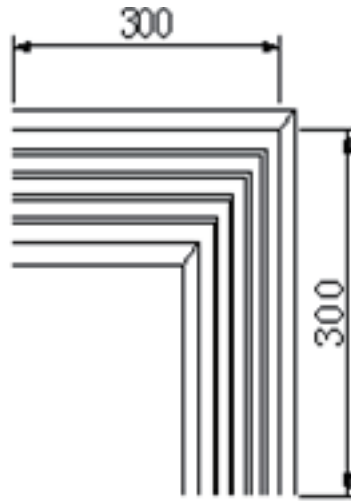
AFC-LBD-15-2
AFC-LBD-15A-1



縱向結構分類



縱向結構	單一段	中間段	尾段	左尾段	右尾段	90°角形段
代號	---	O	E	EL	ER	M



90度角形段制成固定長度

縱向結構分類

頸寬度 B	50-250								
B	50	62.5	75	87.5	100	125	150	175	200
葉片數	2	3	4	5	6	8	10	12	14
頸寬度 A	500-2000								

分類

型號—縱向結構形式代號—頸尺寸規格A × B

AFC-LBD-10A-1000 × 150

AFC-LBD-10-1000 × 150

AFC-LBD-15-1-1000 × 150

AFC-LBD-15A-1-1000 × 150

AFC-LBD-15-2-1000 × 150

AFC-LBD-15A-2-0-1000 × 150

AFC-LBD型無滴汗線形散流器

Aluminum Linear Bar Diffuser

LBD-10 (LBD-10A) 性能資料表

頸寬	總壓力 Pa(帕)	2.3	5.0	9.0	14.2	20.0	27.2	35.6	45.3	56.0
50	流量 (米 ³ /	125	185	245	305	365	430	490	550	615
	雜訊 (dB)			12	18	23	27	31	34	37
	2"	流量 (米	0.3-	1.2-	2.1-	2.7-	3.4-	4.0-	4.3-	4.6-
牆根地										
62.5	流量 (米 ³ /	170	245	330	415	500	580	660	740	825
	雜訊 (dB)			11	17	22	26	30	33	36
	2 1/2"	流量 (米	0.3-	1.5-	2.7-	3.4-	4.0-	4.6-	5.2-	6.1-
牆根地										
75	流量 (米 ³ /	210	325	430	535	640	754	860	965	1070
	雜訊 (dB)			11	17	22	26	30	33	36
	3"	流量 (米	0.6-	2.1-	3.0-	3.7-	4.6-	5.5-	6.1-	7.0-
牆根地										
87.5	流量 (米 ³ /	255	385	520	650	780	775	1040	1230	1300
	雜訊 (dB)			11	17	22	26	30	33	36
	3 1/2"	流量 (米	0.9-	2.4-	3.7-	4.6-	5.8-	6.7-	7.0-	7.6-
牆根地										
100	流量 (米 ³ /	315	465	620	775	930	1090	1240	1400	1550
	雜訊 (dB)			12	18	23	27	31	34	37
	4"	流量 (米	0.9-	2.7-	4.0-	4.9-	6.1-	6.7-	7.3-	8.2-
牆根地										
125	流量 (米 ³ /	400	600	800	1000	1200	1400	1600	1800	2000
	雜訊 (dB)			12	18	23	27	31	34	37
	5"	流量 (米	1.2-	3.0-	4.3-	5.5-	6.7-	7.3-	8.2-	9.2-
牆根地										
150	流量 (米 ³ /	490	740	990	1230	1480	1730	1980	2220	2470
	雜訊 (dB)			13	19	24	28	32	35	38
	6"	流量 (米	1.5-	3.0-	4.6-	5.5-	7.0-	7.6-	8.5-	9.5-
牆根地										
	側牆	2.7-	4.0-	4.9-	6.1-	7.3-	8.5-	9.2-	10.4-	11.6-

注：表中的雜訊資料是在標準工作段（3米）情況下給出的，此時雜訊的dB值是基於8分貝的室內吸收。若工作的長度變化時，雜訊的分貝值應作適當的修正（見下表）。當LBD線性散流作為回風口時，表所給出的dB值將增加4分貝，而且靜壓將是總壓的0.8倍。

工作段長度(mm)	300	600	1200	1800	2400	3000	4500	6000	7500	9000
修正值 dB	-10	-7	-4	-2	-1	0	+2	+3	+4	+5

AFC-LBD型無滴汗線形散流器

Aluminum Linear Bar Diffuser

LBD-15 (LBD-15A) 性能資料表

頸寬 B (mm)	總壓力 P _a (帕)	2.3	5.0	9.0	14.2	20.0	27.2	35.6	45.3	56.0	
50 2"	流量 (米 ³ /時) /	125	190	250	315	375	435	505	565	625	
	雜訊 (dB)		11	19	25	30	35	39	43	46	
	流量 (米)	牆根地板	0.3-0.3	1.2-1.2	2.1-2.1	2.7-3.0	3.4-4.0	3.7-4.9	4.3-5.5	4.6-6.1	5.5-6.4
	側牆	0.9-2.1	1.5-3.7	2.1-4.9	2.7-6.0	3.4-7.0	3.7-7.6	4.3-8.2	4.6-9.0	5.5-10.4	
62.5 2 1/2"	流量 (米 ³ /時) /	170	250	335	420	505	590	670	750	840	
	雜訊 (dB)		10	18	18	24	34	38	42	45	
	流量 (米)	牆根地板	0.3-0.3	1.5-1.5	2.4-2.7	3.4-3.7	4.0-4.6	4.6-5.5	5.2-6.4	6.1-6.7	6.7-7.0
	側牆	1.2-2.4	1.8-4.0	2.4-5.2	3.4-6.4	4.0-7.6	4.6-8.2	5.2-9.5	6.1-10.7	6.7-11.6	
75 3"	流量 (米 ³ /時) /	205	315	415	520	625	730	830	930	1035	
	雜訊 (dB)			17	23	28	33	37	41	44	
	流量 (米)	牆根地板	0.6-0.6	1.8-1.8	3.0-3.0	3.7-4.0	4.6-5.2	5.5-6.1	6.1-7.0	7.0-7.3	7.6-7.6
	側牆	1.2-2.7	2.1-4.3	3.0-5.5	3.7-6.7	4.6-7.9	5.5-9.2	6.1-10.	7.0-11.3	7.6-12.2	
87.5 3 1/2"	流量 (米 ³ /時) /	250	380	505	630	755	880	1010	1135	1260	
	雜訊 (dB)			17	23	28	33	37	41	44	
	流量 (米)	牆根地板	0.9-0.9	2.4-2.7	4.0-4.0	4.6-4.9	5.8-6.1	6.7-7.0	7.3-7.6	7.9-8.2	9.2-9.2
	側牆	1.8-3.4	2.7-4.9	4.0-6.4	4.6-7.3	5.8-8.8	6.7-10.1	7.3-11.0	7.9-12.2	9.2-13.4	
100	流量 (米 ³ /時) /	295	455	590	740	890	1090	1185	1320	1485	
	雜訊 (dB)		10	18	24	29	34	38	42	45	
	流量 (米)	牆根地板	0.9-0.9	2.4-2.7	4.0-4.0	4.6-4.9	5.8-6.1	6.7-7.0	7.3-7.6	7.9-8.2	9.2-9.2
	側牆	1.8-3.4	2.7-4.9	4.0-6.4	4.6-7.3	5.8-8.8	6.7-10.1	7.3-11.0	7.9-12.2	9.2-13.4	
125 5"	流量 (米 ³ /時) /	385	580	770	965	1160	1350	1545	1740	1930	
	雜訊 (dB)		10	18	24	29	34	38	42	45	
	流量 (米)	牆根地板	1.2-1.2	2.7-2.7	4.3-4.3	5.2-5.2	6.1-6.7	7.3-7.3	8.0-8.2	8.8-8.8	9.8-9.8
	側牆	2.4-4.0	3.4-5.5	4.6-7.0	5.2-7.9	6.1-9.5	7.3-10.7	8.0-11.6	8.8-12.8	9.8-14	
150 6"	流量 (米 ³ /時) /	475	710	950	1185	1420	1650	1890	2130	2365	
	雜訊 (dB)		10	18	24	29	34	38	42	45	
	流量 (米)	牆根地板	1.5-1.5	3.0-3.0	4.6-4.6	5.5-5.5	7.0-7.0	7.6-7.6	8.5-8.5	9.2-9.2	10.4-10.4
	側牆	2.7-4.3	4.0-6.1	4.9-7.3	6.1-8.5	7.1-9.8	7.1-11.0	8.5-11.9	9.5-13.1	10.7-14.3	

注：表中的雜訊資料是在標準工作段（3米）情況下給出的，此時雜訊的dB值是基於8分貝的室內吸收。若工作的長度變化時，雜訊的分貝值應作適當的修正（見下表）。當LBD線性散流作為回風口時，表所給出的dB值將增加4分貝，而且靜壓將是總壓的0.8倍。

工作段長度(mm)	300	600	1200	1800	2400	3000	4500	6000	7500	9000
修正值 dB	-10	-7	-4	-2	-1	0	+2	+3	+4	+5

AFC-RC4-D (F) 無滴汗圓形散流器送風咀 Aluminum Round Ceiling Diffuser and Outlet

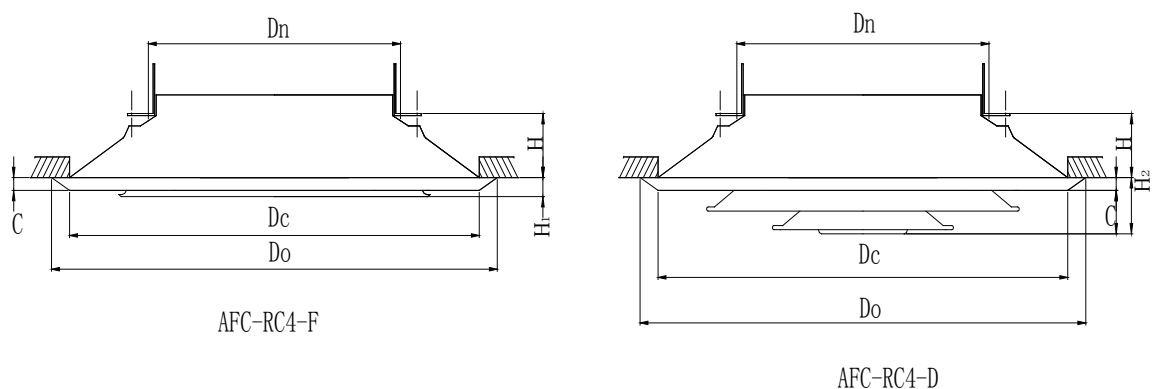


結構、外形及規格

1：AFC-RC4-F為水準形散流器，氣流沿45°方向噴出。該散流器的三層錐狀葉片與外框水準，提供了較大的有效面積。

2：AFC-RC4-D為水準形散流器，氣流沿水準方向噴出。該散流器的葉片呈階梯形，提供了較大的有效面積。氣壓通過壓降極小。圓形擴展錐的特點是能將主氣流和副氣流混合，消除了不應有的直吹風。

3 : AFC-RC4-F (D) 圓形散流器示意圖



頸直徑 Dn	面直徑 Do	天花板開口尺寸Dc	其 它 尺 寸			
			C	H	H ₁	H ₂
φ 150	φ 315	φ 280	6.4	44	14	35
φ 200	φ 430	φ 370	9.5	59	17	43
φ 250	φ 535	φ 470	9.5	75	21	62
φ 300	φ 645	φ 565	9.5	89	22	71
φ 350	φ 735	φ 650	15.9	108	24	78
φ 400	φ 865	φ 750	18.0	121	29	98
φ 450	φ 995	φ 870	20.6	137	33	110
φ 500	φ 1095	φ 930	20.6	152	37	125

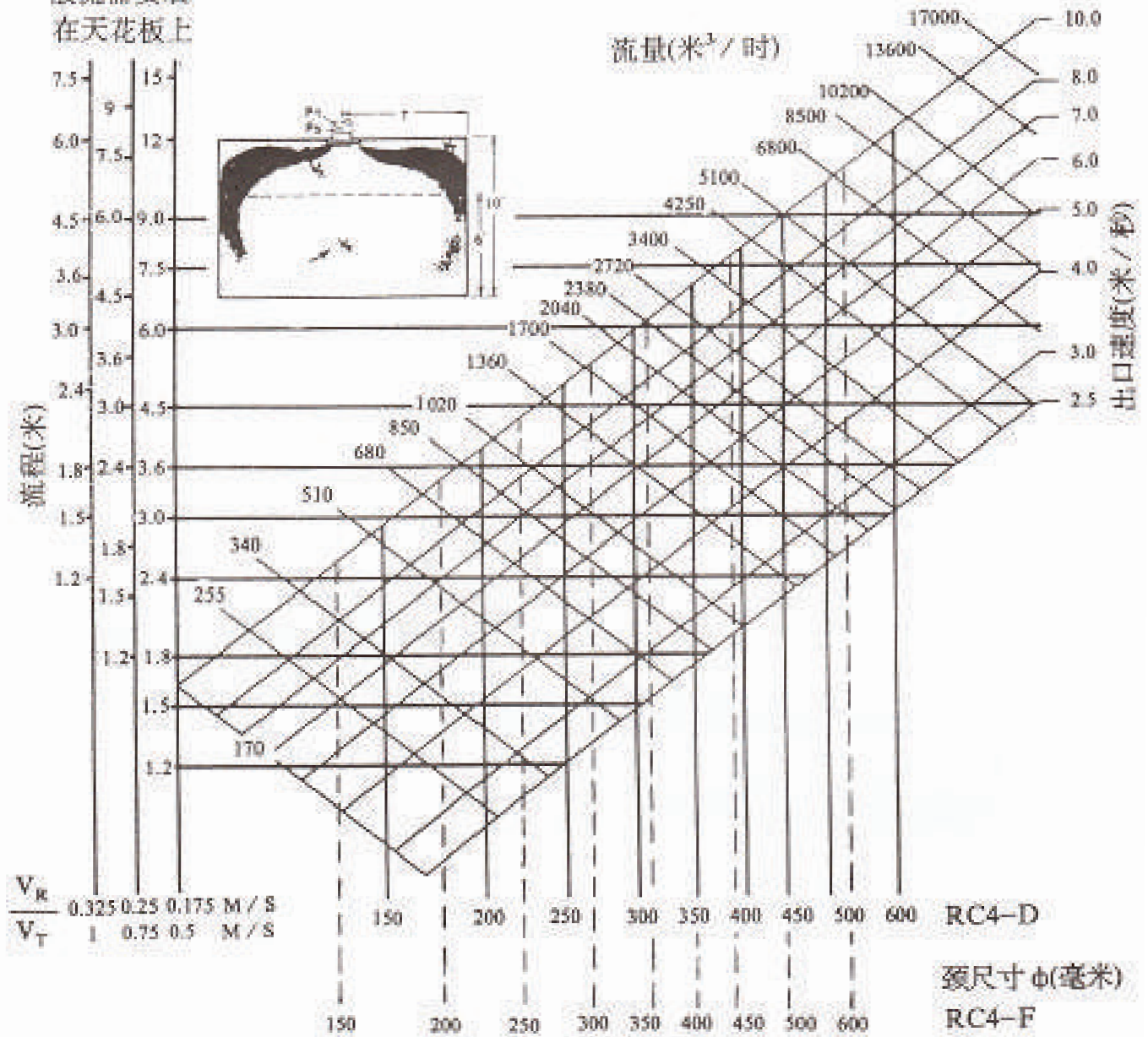
頸直徑 φ (毫米)	150	200	250	300	350	400	450	500
頸面積 (米 ²)	0.018	0.032	0.051	0.073	0.102	0.130	0.167	0.204
RC4-F 出口面積 (米 ²)	0.011	0.020	0.032	0.047	0.065	0.085	0.102	0.139
RC4-D 出口面積 (米 ²)	0.015	0.026	0.041	0.061	0.085	0.111	0.139	0.177

性能曲线

RC4-F -----

RC4-D _____

散流器安装在天花板上



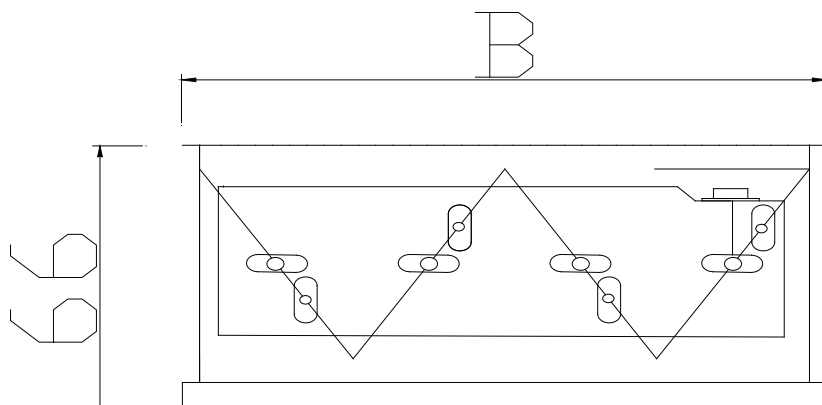
OBD 人字閘

Opposed Blade Damper



人字閘是為調節風口或散流器流量而設計的一種可調節、對開對合式風量調節閥。經過人字閘的氣流流量是恒定的，速度是均勻的。轉動調節器可使滑板同步地調節閘葉的開合角度，以達到風量調節的目的。調節方便，閘葉在可調節範圍內均能保持位置固定。人字閘尺寸按各類風口頸部尺寸配製，與風口用拉鉚形式連接。

OBD-2型鋁制單層寬葉片人字閘



OBD-2單層葉鋼制人字閘的閘葉用鍍鋅板輥壓成型，葉片簡單，外觀品質好，它構件用優質鋼板製造，人字閘整體噴黑漆。

規格尺寸

沿閘葉方向外框開口尺寸 A	沿滑板方向外框開口尺寸 B
100~1000	100~500

具體規格尺寸可按使用者要求製造

標注

- 1、 一般情況下，人字閘與風口配套訂貨，故只需在風口訂貨時注明
- 2、 單獨訂貨時，應標注：A*B/OBD-2。

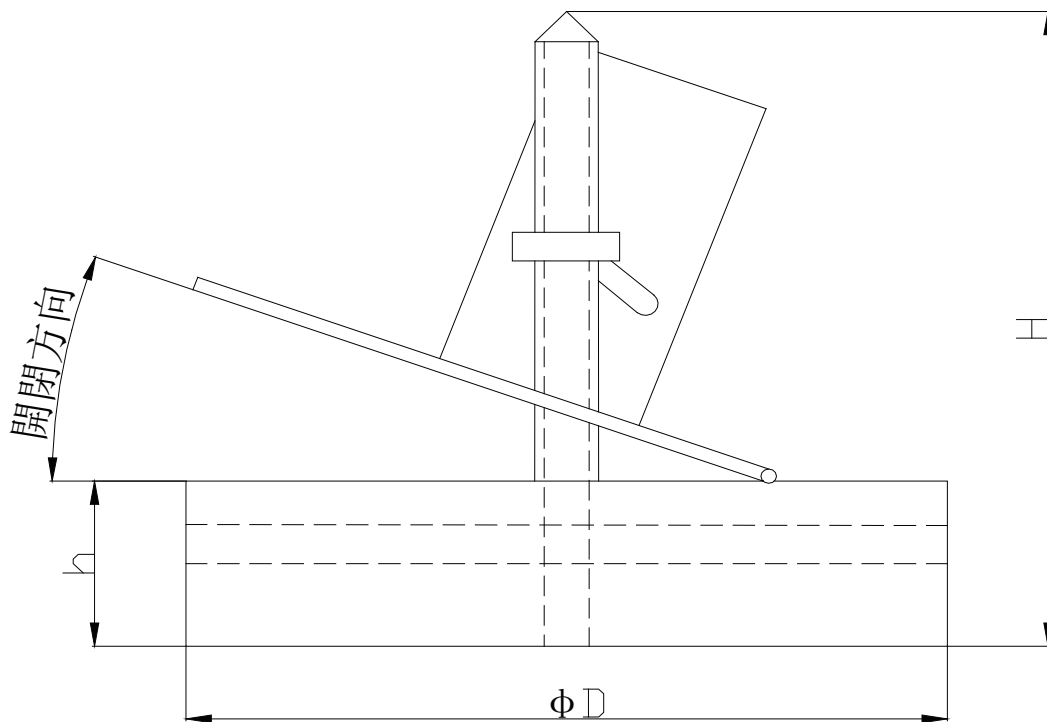
VCDR 圓形風閘

Volume Control Damper(Round)

鋼制圓形風閘是專與圓形散流器配套的風量調節閥，以調節圓形散流器出口的冷、熱氣流量和流速。通過風閘的氣流量恒定，送風均勻。

圓形風閘按各類圓形散流器配製，可分單向，雙向和旋葉式三種結構，供不同需要選擇。

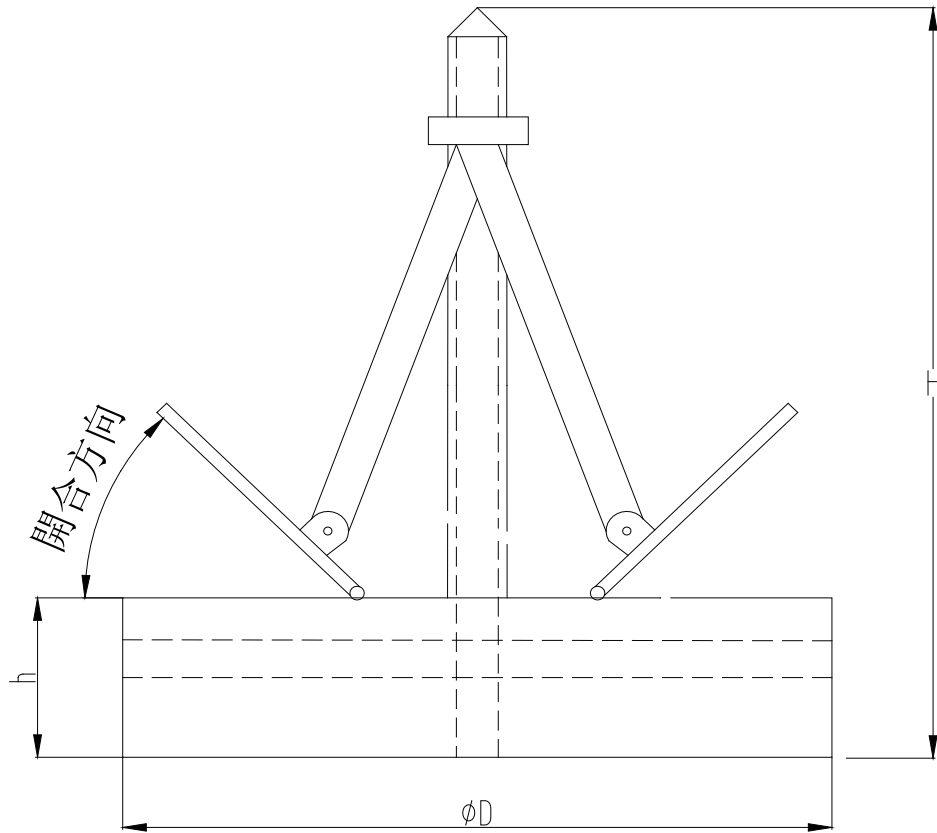
1、 VCDR-1單向圓型風閘



開啟角度為 30° ，並能在 $0\sim 30^\circ$ 任意位置自鎖。該風閘通常與小直徑圓形散流器配套使用。

規格 D	Φ150	Φ200	Φ250	Φ300	Φ350	Φ400	Φ450	Φ500
外框高 h	55				65			
總高 H	150				210			

VCDR-2雙向圓型風閘



開啟角度大於45°，並能在開啟角度範圍內任意位置自鎖。通常與大直徑圓形散流器配套使用。

規格 D	Φ150	Φ200	Φ250	Φ300	Φ350	Φ400	Φ450	Φ500
外框高 h	65							
總高 H	180							